

生産中止図面

2010/08

<特殊内容>

1. 便器洗浄側の給水を再生水仕様としたもの
- 2 系統給水方式

*定格：AC100V-1281W 50/60Hz

*設置前に水压を測定ください

- ・最低必要水压0.07MPa(20.0L/min流動時)が必要です。
この水压を確保できないと汚物を排出しないことがあります
ので注意してください。
- ・最高水压は0.75MPaです。

注1：洗面所や浴室など他の水栓器具を同時に使用したときも、
上記水压と流量が必要です。

注2：配管は呼び径13以上をご使用ください。
(上記水压と流量確保のため。)

注3：左給水専用用品です。

*塩ビ排水管は別途手配要

*給排水位置が適切でない、止水栓が製品に干渉することがあります。

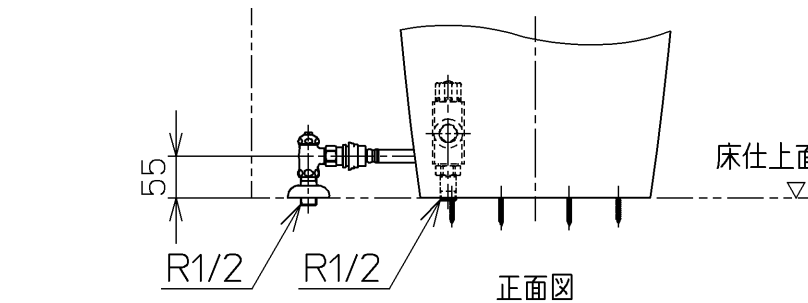
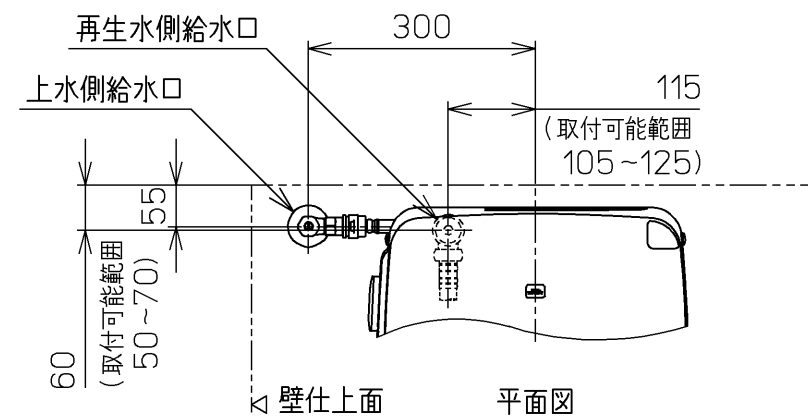
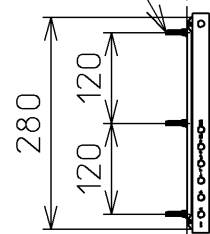
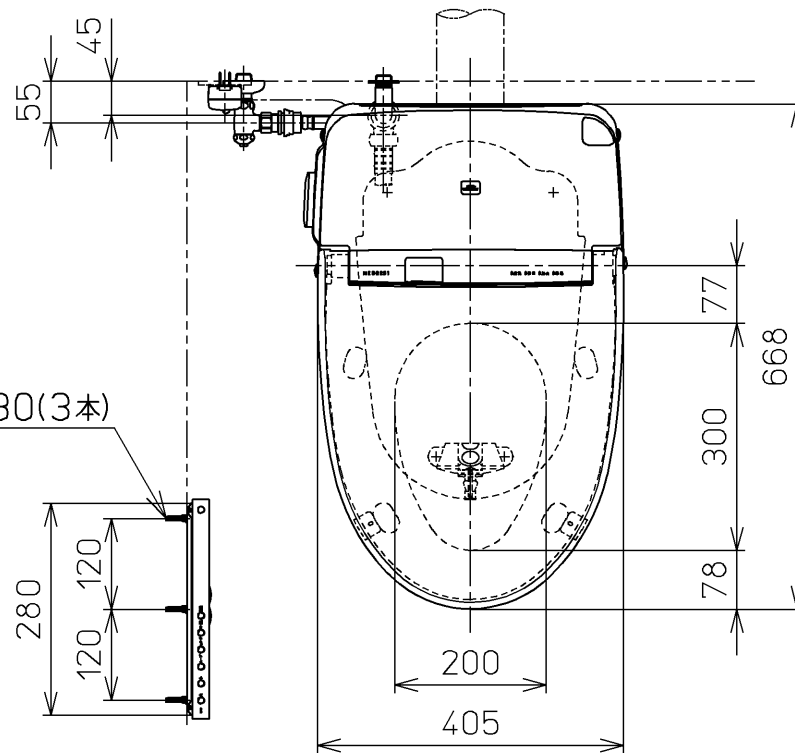
*室内において極端な負圧が生じない様にご注意ください。

(便器洗浄時に、排水配管から異臭が上って来ることが懸念されます。)

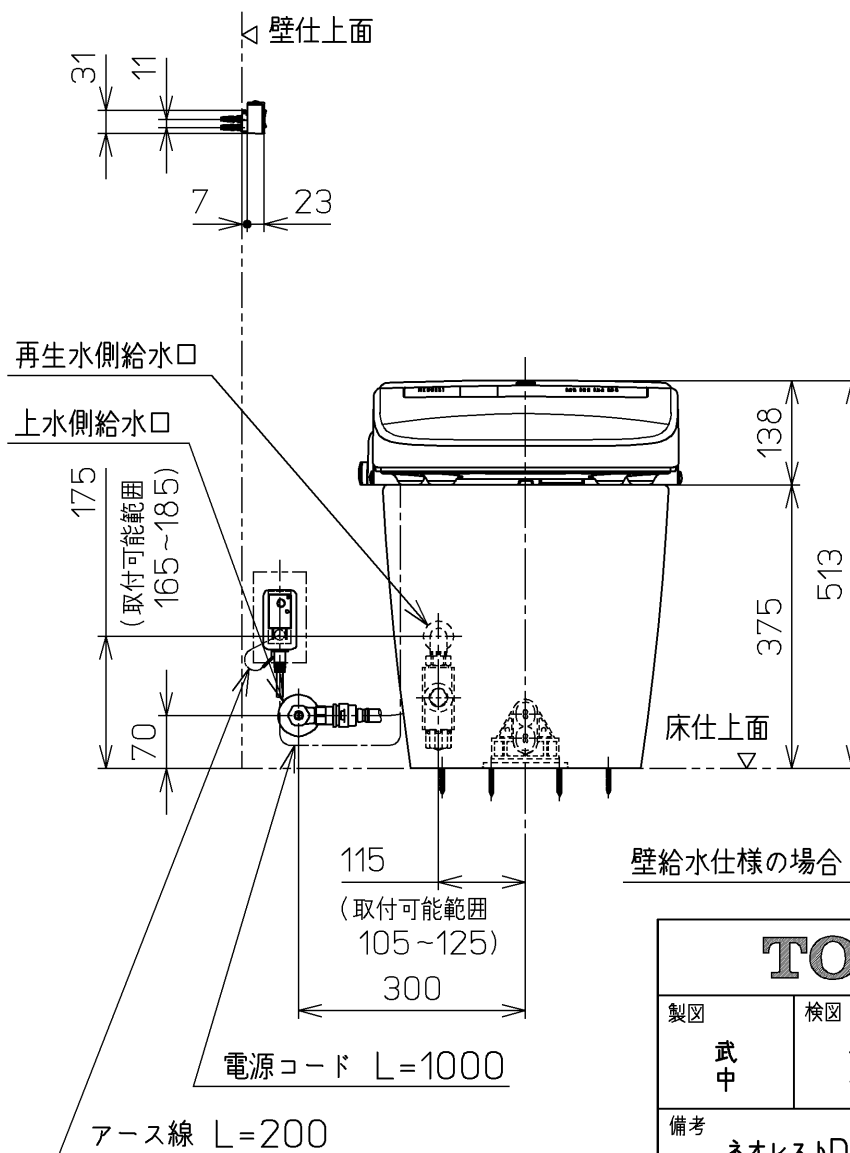
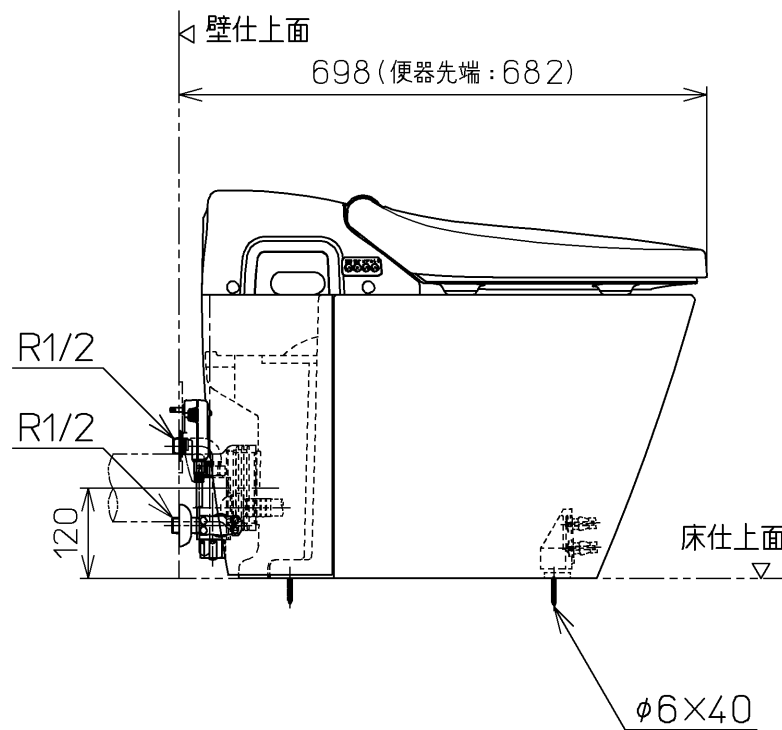
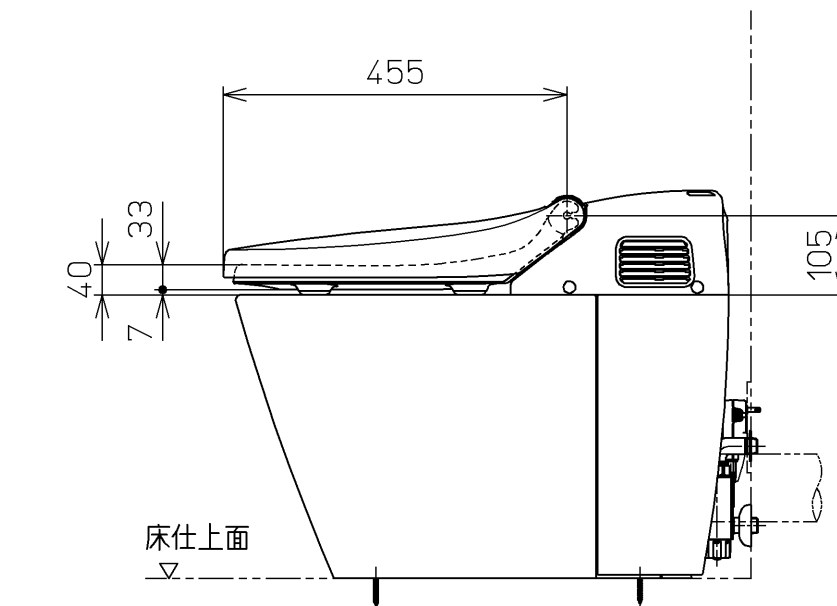
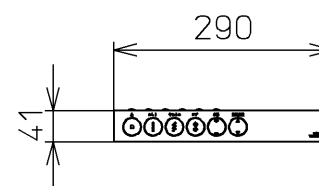
*製品背面に電源を設けしないでください。

コンセントが製品と干渉し、抜き差しができない場合があります。

ねじ長 φ4×30(3本)



床給水仕様の場合



壁給水仕様の場合

TOTO		単位 mm	名称 ウォシュレット一体形 便器
製図 武中	検図 井江 手上	日付 07-08-23	品番 CES9563PRJT15
備考 ネオレストD1(水道直結式) 一般地・流動兼用,P排水		機能部: TCF9563RJV15 陶器部: CS966BP T1	図番 CES9563PRJT15_A0102